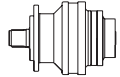
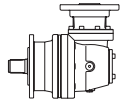


RE 810

	i_e	$T_{cont.} (Nm)$							$n_1 \text{ max}$ RPM
		$n_2 \times h$	$n_2 \times h$	$n_2 \times h$	$n_2 \times h$	$n_2 \times h$	$n_2 \times h$	$n_2 \times h$	
		10.000	25.000	50.000	100.000	500.000	1.000.000	2.000.000	
RE 811	3,56	11659	10150	9140	8230	5272	4282	3478	2500
	4,15	10075	8771	7898	7198	5187	4213	3422	2500
	5,10	8174	7116	6408	5985	5070	4118	3345	2500
	5,82	6803	5922	5333	5058	4614	4076	3310	2500
	6,86	5695	4958	4486	4312	3933	3781	3245	2500
RE 812	12,83	10474	9118	8615	8230	5272	4282	3478	3100
	15,14	9923	8672	8335	8012	5272	4282	3478	3100
	17,65	10075	8771	7898	7198	5187	4213	3422	3100
	18,36	8174	7116	6408	5985	5070	4118	3345	3100
	22,15	8871	8082	7768	7198	5187	4213	3422	3100
	25,75	7292	6758	6496	6244	5187	4213	3422	3100
	27,20	8174	7116	6408	5985	5070	4118	3345	3100
	31,62	8174	7116	6408	5985	5070	4118	3345	3100
	36,11	6803	5922	5333	5058	4614	4076	3310	3100
	38,25	6715	6372	6125	5887	5070	4118	3345	3100
	43,68	6803	5922	5333	5058	4614	4076	3310	3100
51,43	5695	4958	4486	4312	3933	3781	3245	3100	
RE 813	52,69	9923	8672	8335	8012	5272	4282	3478	5200
	54,68	9647	9118	8615	7666	4730	3842	3121	5200
	63,75	10075	8771	7898	7198	5187	4213	3422	5200
	75,26	10075	8771	7898	7198	5187	4213	3422	5200
	77,10	8871	8082	7768	7198	5187	4213	3422	5200
	87,35	8172	7755	7454	7164	5144	4178	3394	5200
	101,85	9445	8771	7898	7198	5187	4213	3422	5200
	109,62	7787	6992	6721	6460	5272	4282	3478	5200
	127,81	8871	8082	7768	7198	5187	4213	3422	5200
	134,80	8174	7116	6408	5985	5070	4118	3345	5200
	156,92	8174	7116	6408	5985	5070	4118	3345	5200
	182,42	8174	7116	6408	5985	5070	4118	3345	5200
	195,84	8174	7116	6408	5985	5070	4118	3345	5200
	227,66	8174	7116	6408	5985	5070	4118	3345	5200
	251,98	6803	5922	5333	5058	4614	4076	3310	5200
275,40	6715	6372	6125	5887	5070	4118	3345	5200	
314,47	6803	5922	5333	5058	4614	4076	3310	5200	
RE 814	183,36	9923	8672	8335	8012	5272	4282	3478	5200
	224,62	9923	8672	8335	8012	5272	4282	3478	5200
	261,91	10075	8771	7898	7198	5187	4213	3422	5200
	275,17	9923	8672	8335	8012	5272	4282	3478	5200
	320,85	10075	8771	7898	7198	5187	4213	3422	5200
	354,44	10075	8771	7898	7198	5187	4213	3422	5200
	393,66	9647	9118	8615	7666	4730	3842	3121	5200
	459,00	10075	8771	7898	7198	5187	4213	3422	5200
	503,94	8172	7755	7454	7164	5144	4178	3394	5200
	541,88	10075	8771	7898	7198	5187	4213	3422	5200
	634,83	8174	7116	6408	5985	5070	4118	3345	5200
	733,31	9445	8771	7898	7198	5187	4213	3422	5200
	792,27	8174	7116	6408	5985	5070	4118	3345	5200
	905,33	8174	7116	6408	5985	5070	4118	3345	5200
	1052,44	8174	7116	6408	5985	5070	4118	3345	5200
	1129,85	8174	7116	6408	5985	5070	4118	3345	5200
	1313,45	8174	7116	6408	5985	5070	4118	3345	5200
	1410,05	8174	7116	6408	5985	5070	4118	3345	5200
	1639,18	8174	7116	6408	5985	5070	4118	3345	5200
	1814,25	6803	5922	5333	5058	4614	4076	3310	5200
1982,88	6715	6372	6125	5887	5070	4118	3345	5200	
2264,19	6803	5922	5333	5058	4614	4076	3310	5200	

RA 810

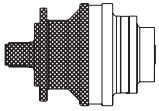
	i_e	$T_{cont.} \text{ (Nm)}$							$n_1 \text{ max}$ RPM
		$n_2 \times h$	$n_2 \times h$	$n_2 \times h$	$n_2 \times h$	$n_2 \times h$	$n_2 \times h$	$n_2 \times h$	
		10.000	25.000	50.000	100.000	500.000	1.000.000	2.000.000	
RA 812	10,94	11659	10150	9140	8230	5272	4282	3478	3500
	12,76	10075	8771	7898	7198	5187	4213	3422	3500
	16,63	11659	10150	9140	8230	5272	4282	3478	3500
	19,38	10075	8771	7898	7198	5187	4213	3422	3500
	23,80	8174	7116	6408	5985	5070	4118	3345	3500
	27,18	6803	5922	5333	5058	4614	4076	3310	3500
	32,00	5695	4958	4486	4312	3933	3781	3245	3500
RA 813	51,30	10474	9118	8615	8230	5272	4282	3478	3500
	59,82	10075	8771	7898	7198	5187	4213	3422	3500
	60,56	9923	8672	8335	8012	5272	4282	3478	3500
	70,62	10075	8771	7898	7198	5187	4213	3422	3500
	76,00	7787	6992	6721	6460	5272	4282	3478	3500
	88,62	8871	8082	7768	7198	5187	4213	3422	3500
	103,02	7292	6758	6496	6244	5187	4213	3422	3500
	108,80	8174	7116	6408	5985	5070	4118	3345	3500
	126,48	8174	7116	6408	5985	5070	4118	3345	3500
	144,42	6803	5922	5333	5058	4614	4076	3310	3500
	153,00	6715	6372	6125	5887	5070	4118	3345	3500
	174,71	6803	5922	5333	5058	4614	4076	3310	3500
	205,71	5695	4958	4486	4312	3933	3781	3245	3500
RA 814	142,82	9545	9058	8615	7776	4798	3897	3166	3500
	168,61	9923	8672	8335	8012	5272	4282	3478	3500
	174,96	9647	9118	8615	7666	4730	3842	3121	3500
	206,55	9923	8672	8335	8012	5272	4282	3478	3500
	211,58	7787	6992	6721	6460	5272	4282	3478	3500
	246,71	8871	8082	7768	7198	5187	4213	3422	3500
	279,52	8172	7755	7454	7164	5144	4178	3394	3500
	302,23	8871	8082	7768	7198	5187	4213	3422	3500
	352,12	8174	7116	6408	5985	5070	4118	3345	3500
	408,99	8871	8082	7768	7198	5187	4213	3422	3500
	431,36	8174	7116	6408	5985	5070	4118	3345	3500
	502,15	8174	7116	6408	5985	5070	4118	3345	3500
	583,75	8174	7116	6408	5985	5070	4118	3345	3500
	626,69	8174	7116	6408	5985	5070	4118	3345	3500
	728,52	8174	7116	6408	5985	5070	4118	3345	3500
	806,33	6803	5922	5333	5058	4614	4076	3310	3500
	881,28	6715	6372	6125	5887	5070	4118	3345	3500
	1006,31	6803	5922	5333	5058	4614	4076	3310	3500
1184,91	5695	4958	4486	4312	3933	3781	3245	3500	

	$P_t \text{ (kW)}$			
	N	T	F	P
RE 811	25,2	25,6	18,6	55,9
RE 812	15,7	15,9	12,4	31,3
RE 813	11,2	11,4	8,9	21,8
RE 814	9	9,1	7,2	17

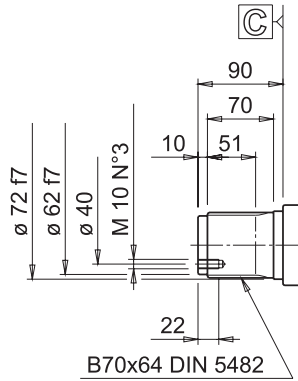
	$P_t \text{ (kW)}$			
	N	T	F	P
RA 812	18,5	18,7	16,2	29
RA 813	9,7	9,9	8	17,7
RA 814	8,8	9	7,1	16,8

$T_{imp.} = 14200 \text{ Nm}$

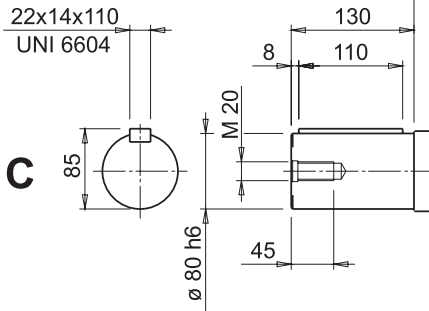
RE 810



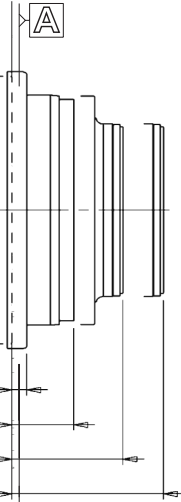
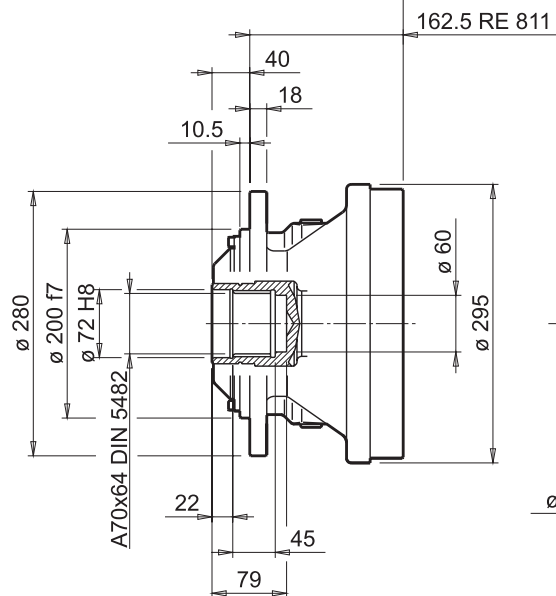
S



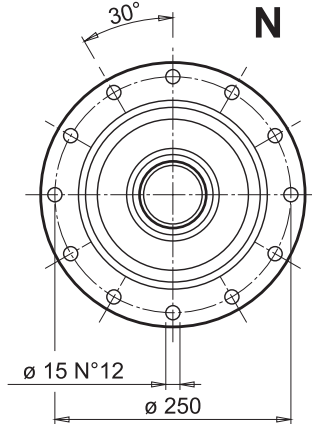
C



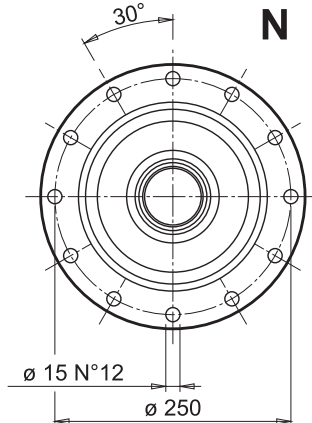
F



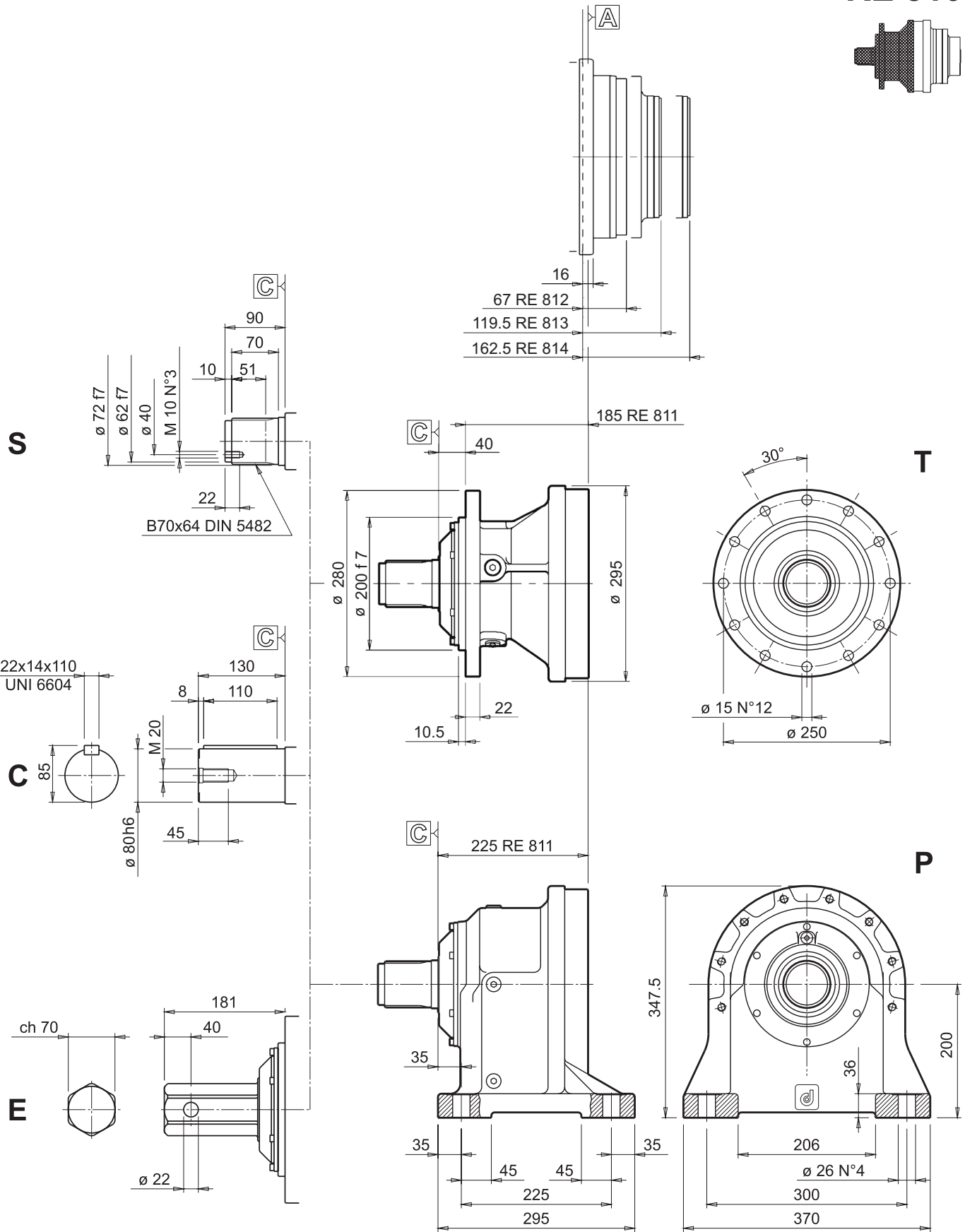
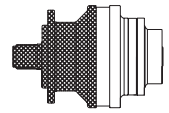
N



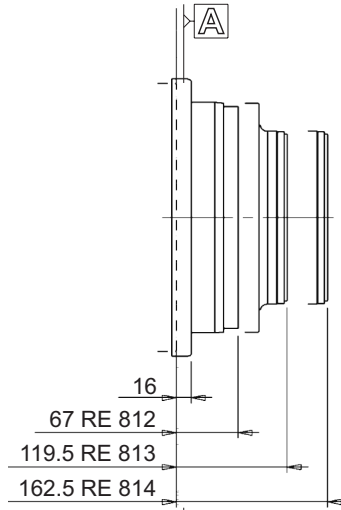
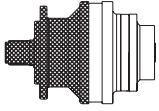
N



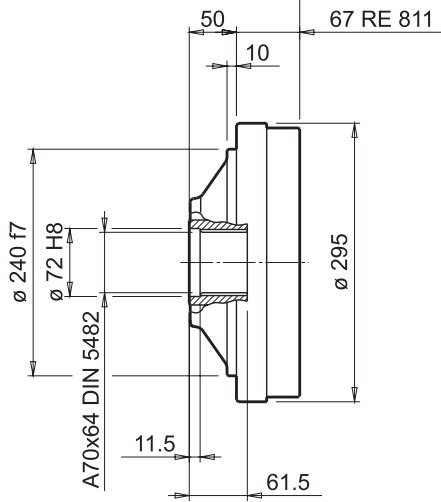
RE 810



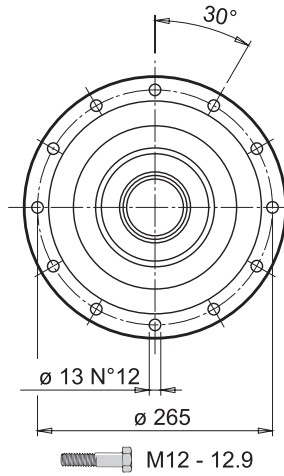
RE 810



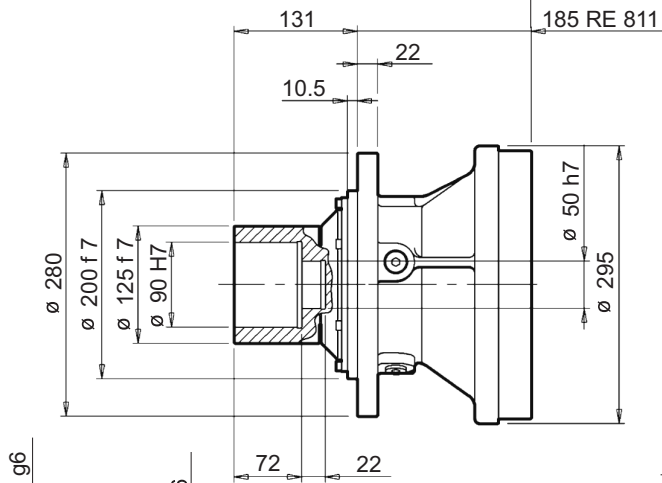
S



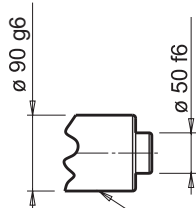
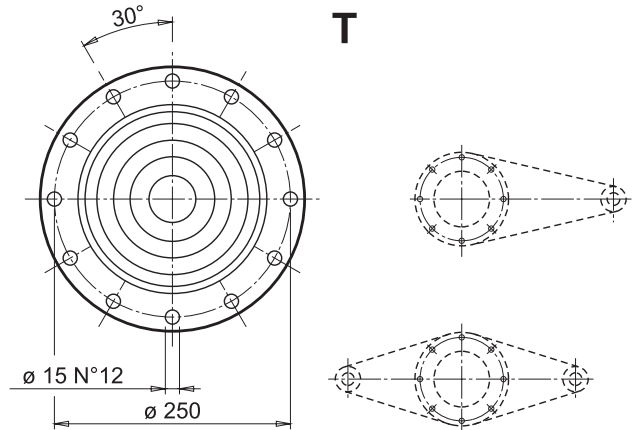
F



Q

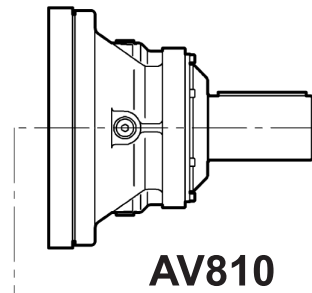
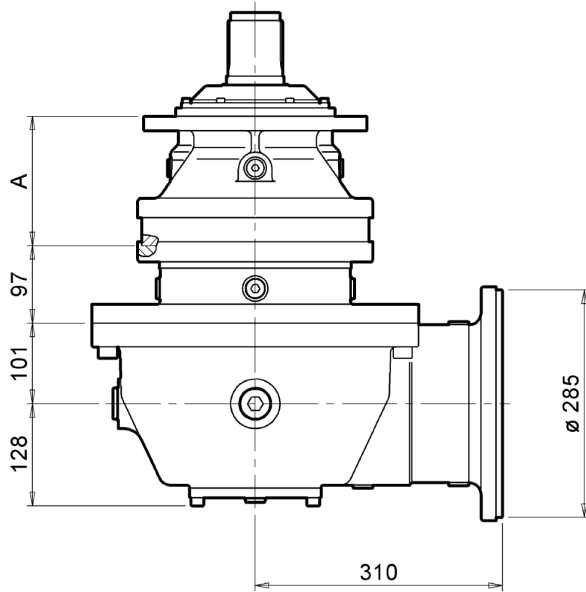
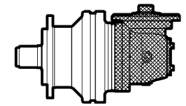


T

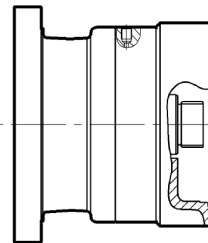


R>60 daN/mm²

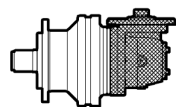
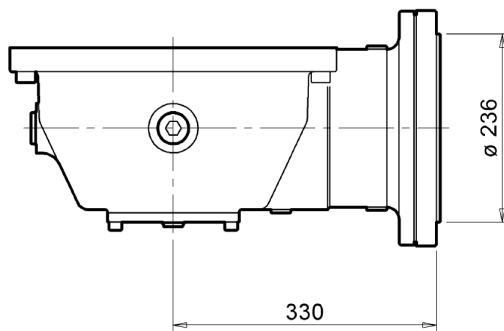
RA 812



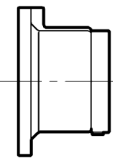
AV810



F8



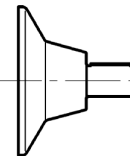
	A			
	N-NF	T-TQ	P	F
RA 812	162.5	185	225	67



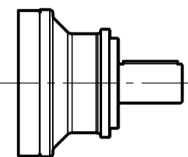
F2



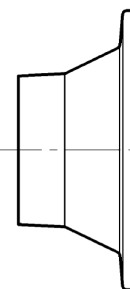
F6



AV



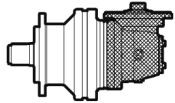
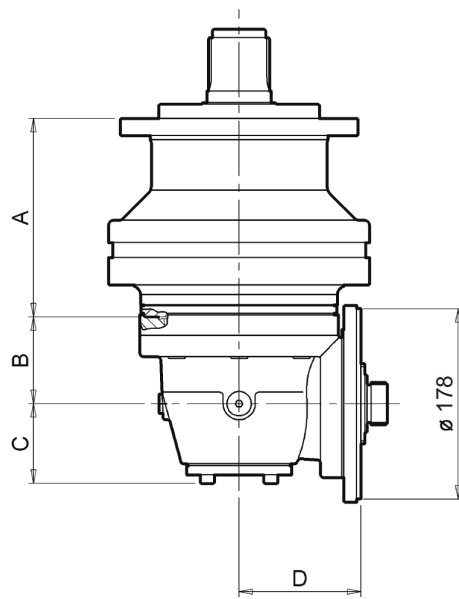
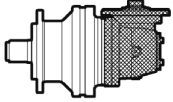
AV510



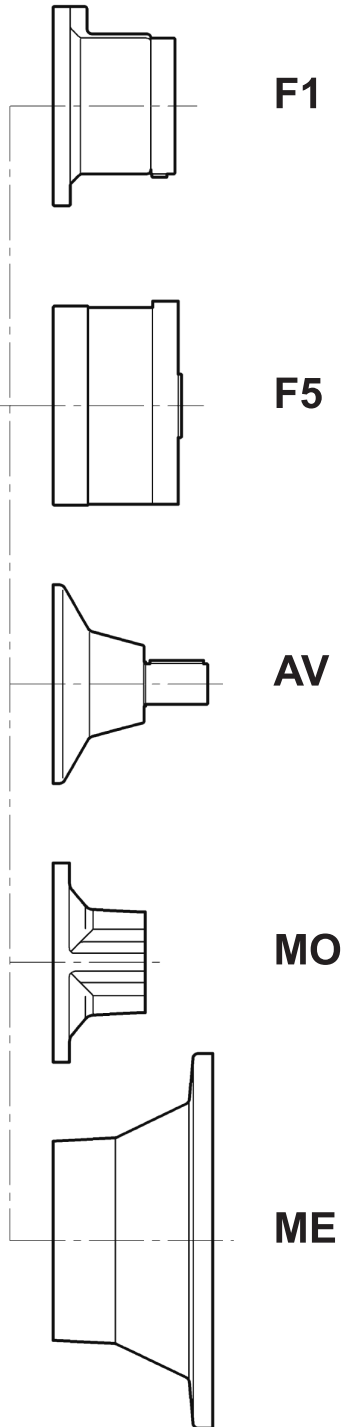
ME

ST 210	MO-MR 214	ME 215	AV 216	225	231	238	242	247	249	

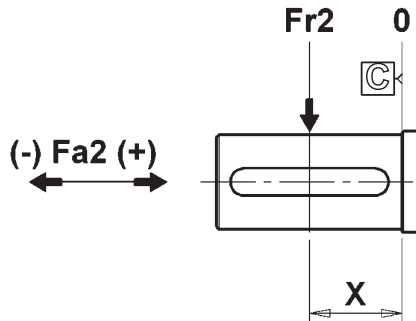
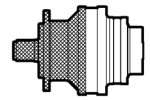
RA 813 / 814



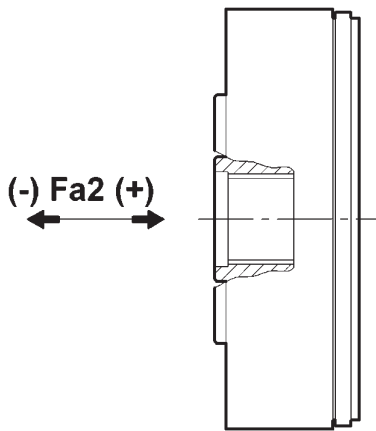
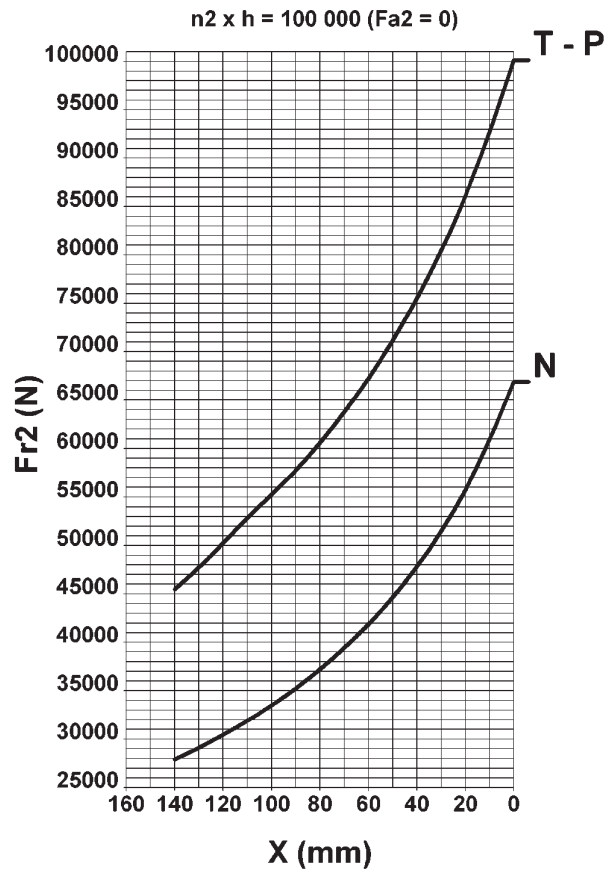
	A				B	C	D
	N-NF	T-TQ	P	F			
RA 813	228.5	251	291	133	122	91	171.3
RA 814	281	303.5	343.5	185.5	81	74.5	113.8



RE 810



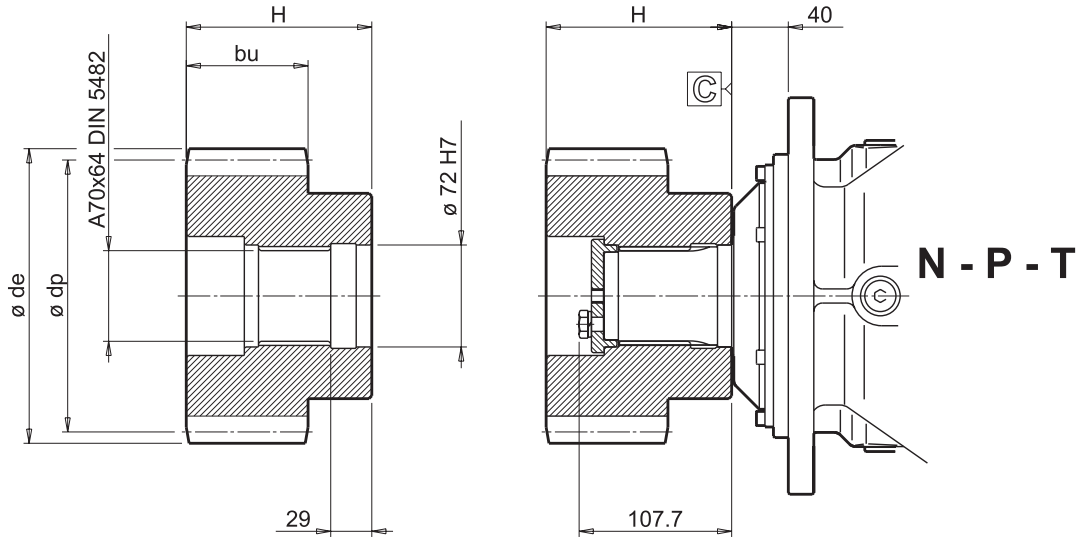
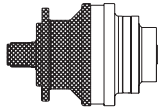
n2 x h = 100 000 Fa2 max (Fr2 = 0)		
	Fa2 (+)	Fa2 (-)
N	58 400	58 400
T - P	88 450	58 400



n2 x h = 100 000 Fa2 max (Fr2 = 0)		
	Fa2 (+)	Fa2 (-)
FS	25 000	25 000

Kf	n2 x h						
	20 000	40 000	60 000	80 000	100 000	200 000	400 000
	1.7	1.3	1.15	1.06	1	0.8	0.63

RE 810



N - P - T

m	z	x	de	dp	bu	H	
8	23	0.5	208	184	86	131	40100853
10	11	0.5	136	110	80	90	40100857
10	13	0.5	160	130	90	90	40100852
10	13	0.5	160	130	99	99	02571000
10	14	0	160	140	99	99	02571024
10	15	0	170	150	98	112	02571037
10	16	0	180	160	90	100	02571036
10	17	0.48	198	170	80	90	02571013
12	11	0.5	167	132	90	120	40100821
12	13	0.5	192	156	118	126	40100840
12	13	0.3	187	156	75	90	02571019